

中繼機器 / 中繼閥

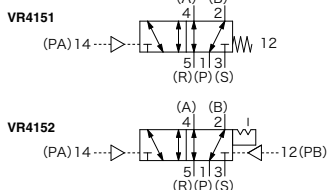
RoHS

VR4151・4152 Series

依據從機械閥的空氣信號，進行所規定的程序控制動作。如同電氣系統的補助繼電器的功能。



JIS記號



△ 產品個別注意事項

使用前請務必詳讀。關於安全上的注意事項，請確認Best Pneumatics No.①前附53。關於3・4・5通口電磁閥 / 共通注意事項，請確認Best Pneumatics No.①P.3~8。

使用環境

△ 注意

請在振動不超過5G的場所使用。振動是造成誤動作的原因。

規格

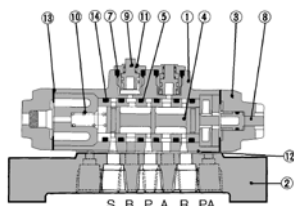
使用流體	空氣				
使用壓力	0~1.0MPa				
氣引導壓力	0.15~1.0MPa				
周圍溫度及使用空氣溫度	-5~60°C (但不結冰)				
流量特性		C [dm ³ /(s·bar)]	b	Cv	
	橫配管	1(P)→2(B)/4(A)	1.6	0.15	0.38
		2(B)/4(A)→3(S)/5(R)	1.5	0.2	0.36
	下配管	1(P)→2(B)/4(A)	1.6	0.2	0.38
2(B)/4(A)→3(S)/5(R)		1.5	0.25	0.36	
連接口徑	1/8				
質量	橫配管型	350g			
	下配管型	300g			
給油	不要 / 給油時透平油1種 (ISO VG32)				

型式

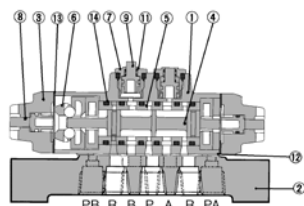
切換方式	型態	型式	附顯示燈
單氣引導	無配氣塊	VR4151-00-0	○
		VR4151-00-1	—
	附配氣塊	VR4151-01A-0	—
	橫配管型	VR4151-01A-1	○
	附配氣塊	VR4151-01B-0	—
	下配管型	VR4151-01B-1	○
雙氣引導	無配氣塊	VR4152-00-0	○
		VR4152-00-1	—
	附配氣塊	VR4152-01A-0	—
	橫配管型	VR4152-01A-1	○
	附配氣塊	VR4152-01B-0	—
	下配管型	VR4152-01B-1	○

構造圖

VR4151



VR4152



構成零件

編號	名稱	材質	編號	名稱	材質
1	閥本體	ADC	8	手動鈕	POM
2	配氣塊	ZDC	9	活塞	POM
3	氣引導外蓋	ADC	10	彈簧	鋼線
4	軸心	不鏽鋼	11	彈簧	不鏽鋼
5	軸心套	不鏽鋼	12	墊片	NBR
6	止動裝置組		13	墊片	NBR
7	活塞外蓋	黃銅	14	O形環	NBR

VM

VMG

VR

VR51

VHK

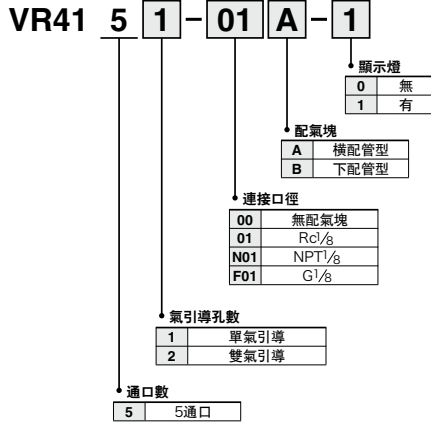
VH

VHS□

VHS

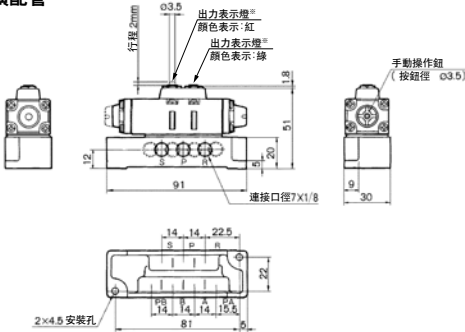
VR4151·4152 Series

型號表示方法

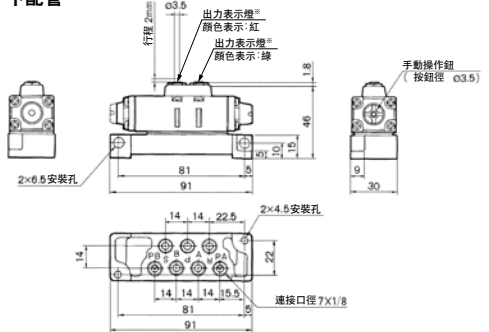


外形尺寸圖

橫配管



下配管



※選擇無出力表示燈時，附塞頭。